

## Használati utasítás

**0805514**

PAG. 04



**0805515**

PAG. 05



**0805516**

PAG. 06



**0805519**

PAG. 07



## **RENDELTETÉS SZERŰ HASZNÁLAT:**

A „PRIME” vonalas zuhanyülés lehetővé teszi a felhasználó számára a függetlenséget a napi személyes higiénia zuhanyozási szakaszában, csökkentve az álló helyzetből adódó izomfáradtságot, valamint a csúszás és sérülés kockázatát. A csúszásmentes gumilábak biztosítják a tapadást a padlóval, az állítható magasságú lábakkal ellátott változatok pedig lehetővé teszik a felhasználó számára, hogy igénye szerint könnyedén változtassa a teljes magasságot. Ezen kívül az egyedi magasságú zuhanyülés különböző hosszbeállításokkal használható az első és a hátsó lábak között. Különösen az első lábak lehetnek alacsonyabbak, mint a hátsók: ez lehetővé teszi a felhasználó számára, hogy zuhanyozás közben is helyesebb testtartást tartson, valamint megkönnyíti az álló és ülő helyzeteket. Rugalmasságának köszönhetően a zuhanyülőke sok zuhanytálcához hasonlóan göröngyös és szabálytalan padlóra is elhelyezhető. Az alkalmazható háttámla további biztonságot és kényelmet biztosít. A zuhanyülőke könnyű súlyának köszönhetően könnyen mozgatható. Az összecukható szerkezettel ellátott fali zuhanyzék alkalmassá teszi ezeket a termékeket kis fürdőszobákba is, és segít a felhasználónak abban, hogy a zuhanytálca rendben és minden akadálytól mentes legyen, erőfeszítés nélkül.

## **JAVASLATOK ÉS ELLENJAVALLATOK:**

A „PRIME” zuhanyülőke időseknek, kerekesszéket használóknak, csökkent deréktáji, térd- vagy csípőtömegű személyeknek, valamint mindazoknak hasznos, akiknek a napi személyes higiénia zuhanyozási szakaszában nehézséget okoz az álló helyzet megtartása. A felhasználónak egyensúlyban kell lennie az ülő és álló eljárások során, valamint megfelelő képességgel kell ülni. A zuhany ülőkét vagy fali garnitúrát nem szabad használni, ha a felhasználónak egyensúlyi vagy érzékszervi zavarai vannak.

## **BIZTONSÁGI FIGYELMEZTETÉSEK ÉS JELZÉSEK:**

- A szerelési útmutatóban megadott maximális felhasználói súlyt nem szabad túllépni.
- Minden használat előtt győződjön meg arról, hogy az ülés megfelelően stabilan van felszerelve.
- Az ülés csak akadályoktól mentes felületen használható.
- Az összeszerelés során szigorúan tartsa be a jelen felhasználói kézikönyvben leírtakat.
- Az ujjsérülések kockázata megnőhet a szerelés vagy összeszerelés során.
- Ne lendületesen üljön le, mert ez a lábak megcsúszásához, felborulásához vagy lesüllyedéséhez vezethet. A zuhanyzékét mindig tartsa a 4 lábán.
- Semmilyen módon ne módosítsa az ülést és alkatrészeit.
- Ne használja a zuhanyülőket, ha sérült vagy bármilyen módon megváltozott. A repedések és deformációk erősen befolyásolhatják a perforációt a készülék biztonságáról és biztonságáról.
- Használat után a zuhanyülőket le kell venni a zuhanytálcáról, hogy elkerülje az akadályokat és a falra szerelhető ülést használaton kívüli konfigurációjában össze kell hajtani.
- Ne használja a zuhanyülőket a rendeltetésétől eltérő célra.
- A zuhanyülést nem szabad a szabadban tárolni.

## **KARBANTARTÁSI INFORMÁCIÓK:**

A termékek karbantartása a tisztítási és higiéniai eljárásokból áll. A biztonságos használat és a megfelelő higiéniai színvonal garantálása érdekében a felhasználónak minden használat előtt végre kell hajtania ezeket az eljárásokat. A felhasználónak meg kell bizonyosodnia a készülék és alkatrészeinek szerkezeti integritásáról. A tisztítási és higiéniai eljárásokhoz kövesse az alábbi lépéseket:

1. Kesztyűt kell viselni.
2. Mielőtt a legpontosabb fertőtlenítést végezné, távolítsa el a látható szennyeződéseket.

3. A tisztításhoz használjon vizet vagy enyhe tisztítószert.
4. Törölje le száraz és tiszta ruhával.

**Alternatív megoldásként a termék háztartási mosógépben is tisztítható a maximális hőmérsékleten.**

**ÚJRAHASZNÁLATI KÖVETELMÉNYEK:** A termék más felhasználók általi újrafelhasználásra alkalmas. Mielőtt mások újra felhasználnák, a terméket megfelelően meg kell tisztítani és fertőtleníteni kell, és szakképzett kereskedőnek kell ellenőriznie.

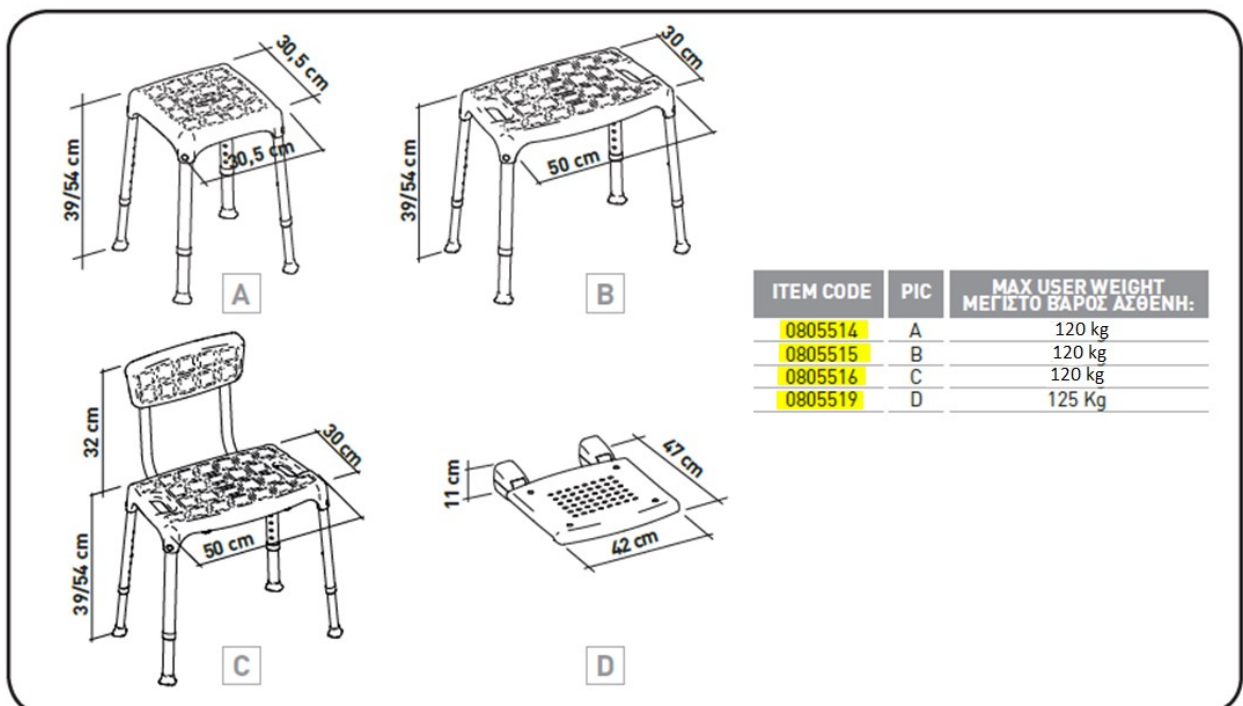
**HELYES ÁRTALMATLANÍTÁSI ELJÁRÁS:** Ne dobja a terméket a normál háztartási hulladék közé. Előzetesen érdeklődjön a helyi hatóságnál a helyes és környezetbarát ártalmatlanítási módról.

**ESEMÉNY JELENTÉS:** Ha súlyos esemény történt ezzel a termékkel kapcsolatban, lépjen kapcsolatba a termék forgalmazójával.

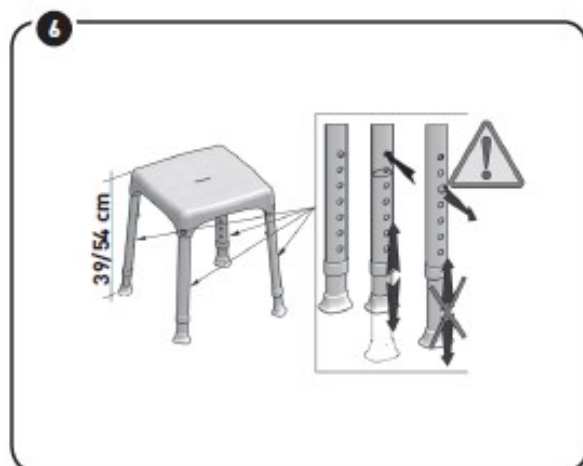
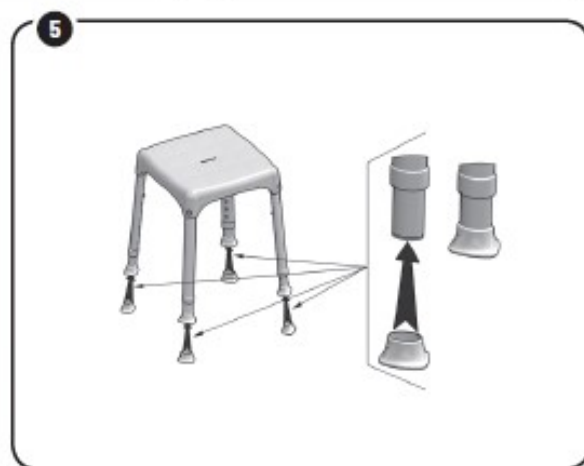
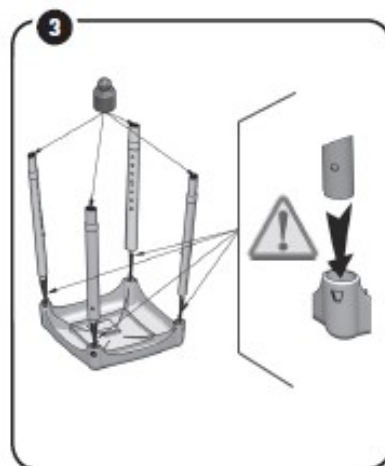
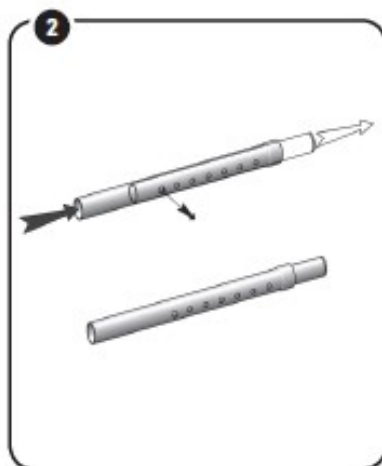
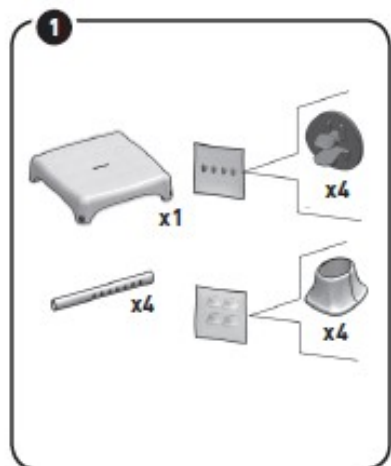
**MEGFELELŐSÉGI NYILATKOZAT:** Kizárólag mi vagyunk felelősek annak kinyilvánításáért, hogy az ebben a nyilatkozatban említett orvostechnikai eszközök alacsony kockázati osztályba tartoznak (I. osztály), és megfelelnek a 2017/745 európai rendelet követelményeinek, valamint adott esetben a hivatkozott szabványoknak és jogszabályoknak.

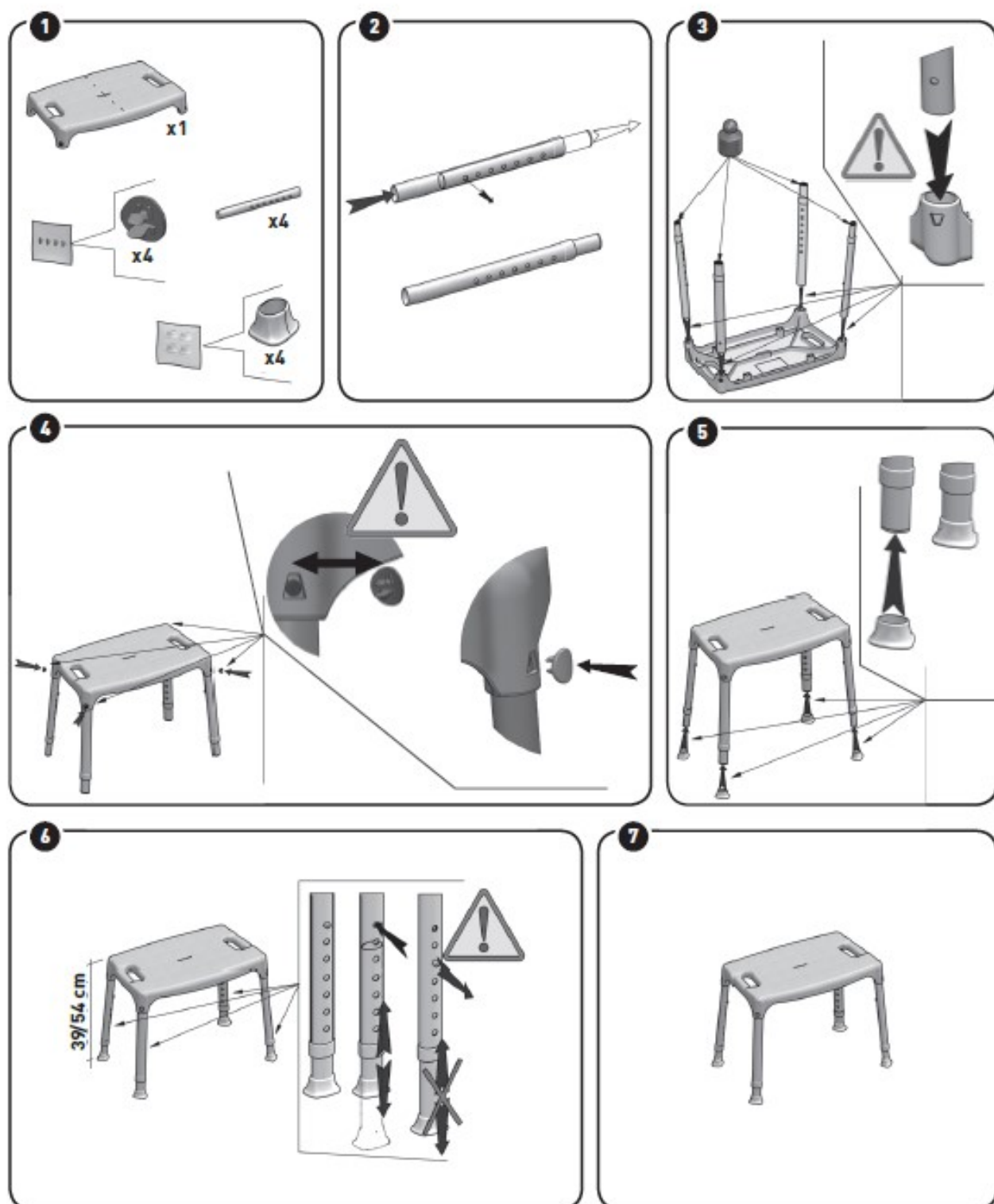
#### FIGYELEM!

**A 0805519 számú falra szerelhető ülés** falhoz rögzítéséhez szükséges furatokat egy 70 mm magas és 300 mm széles téglalap csúcsaihoz kell igazítani. További információkért lásd a csomagolásban található sablont. Felhívjuk figyelmét, hogy a termék falra rögzítéséhez szükséges csavarkészletet nem tartalmazza, a felhasználandó csavarok típusa a végfelhasználó falának konkrét anyagától függően változik. Az általános csavarkészlet biztosítása veszélyes lehet, ha nem az adott falhoz való használatra készült. Ezért a végfelhasználónak gondoskodnia kell a megfelelő csavarkészlet kiválasztásáról, a fürdőszoba falának típusának megfelelően.

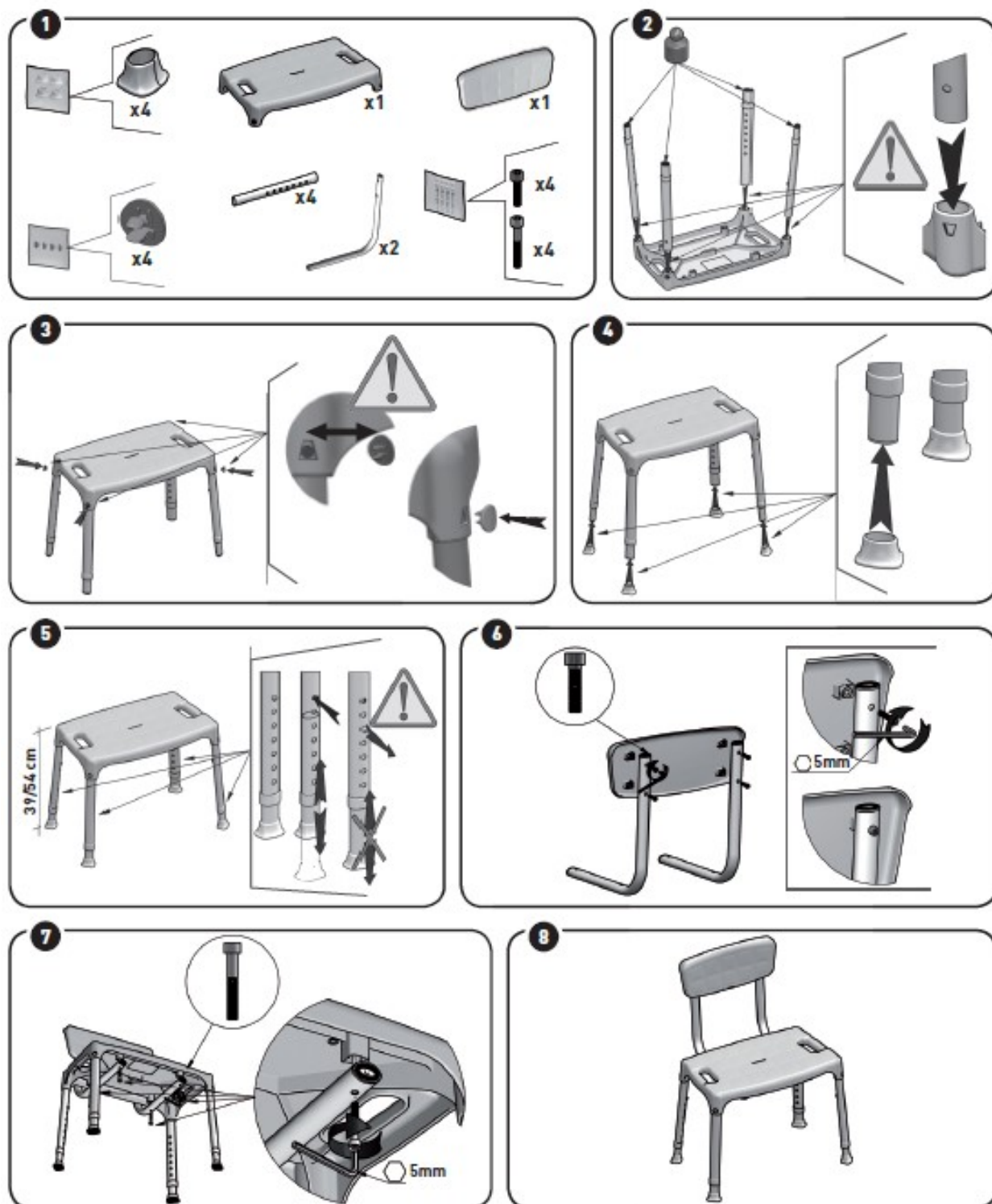


0805514

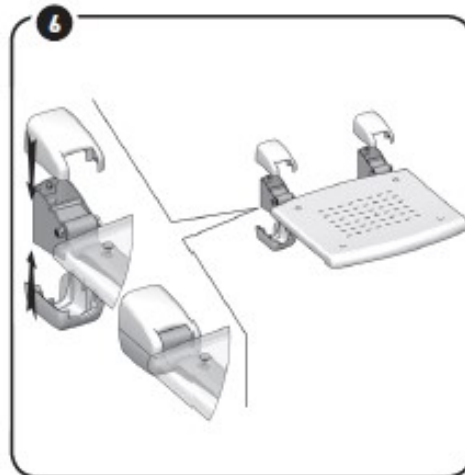
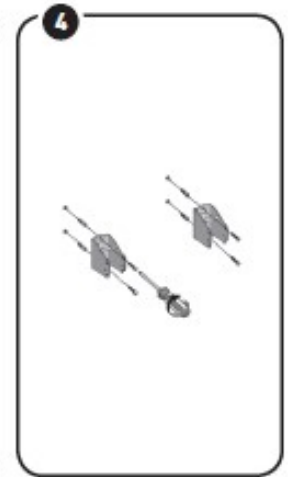
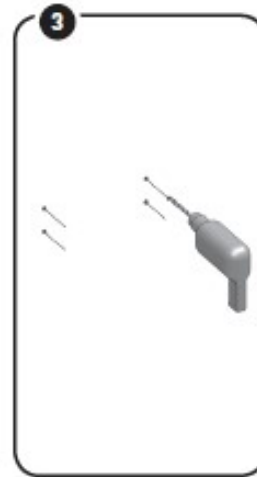
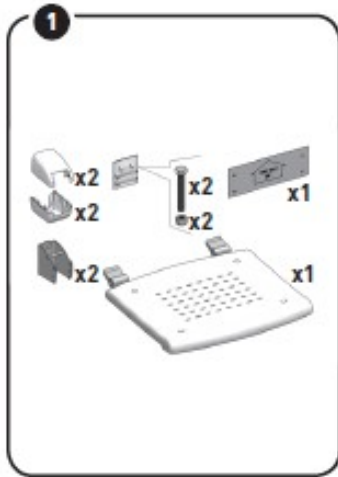




0805516



0805519





Orvosi eszköz



CE jelölés



Gyártó



Gyártási dátum



Termék szám



Olvassa el a használati utasítást



Széria szám



Ne használja ha a csomagolás sérült



Tétel szám



Pontosan felfelé



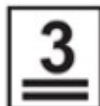
Egyedi  
eszközzazonosító



Napfénytől távol  
tartandó



Tartsa szárazon



Rakodási magasság



Óvatosan kell kezelni



Törékeny



Kizárólag beltéri  
használat



Berendezési irányelv



**MOBIAC S.A**

Καθiana Ακρωτηρίου, Χανια- Κρήτη,  
Kathiana Akrotiriou, Chania-Crete  
T: +302821063222  
web: [www.mobiakcare.com](http://www.mobiakcare.com)



2 YEARS  
GUARANTEE